

PONGI

朋吉實業

— 齒輪最佳解決方案 —

# BEST GEAR SOLUTION

成立於2009年，專業於進口機械設備與機械五金，秉持著專業與服務的熱忱，我們知道、用心去了解什麼最適合客戶，給客戶最經濟的解決方案。



— [www.pongi.com.tw](http://www.pongi.com.tw) —

# PONGI

## 朋吉實業

### CONTENT

鉋 ( 插 ) 齒刀 / 倒角刀 / 滾插刀 .....	03
滾齒刀 / 捨棄式滾刀 .....	04
鑽石修砂器 .....	05
CBN 電鍍砂輪 .....	10
齒輪刀具磨銳機台 .....	11
液壓膨脹心軸系統介紹 .....	13
機台 .....	15



專業 · 專心 · 用心經營

profession · concentration · Intentions business

Finest in the World

## ABOUT US

朋吉實業股份有限公司成立於 2009 年，專業於進口機械設備與機械五金，秉持著專業與服務的熱忱，獲得廣大客戶的支持，客戶不乏上市上櫃公司與知名大廠，有減速機廠、汽機車廠、手動工具廠、齒輪加工廠、機械設備廠等。朋吉知道，用心去了解什麼最適合客戶，給客戶最經濟的解決方案。

PONGI was founded in 2009 and devoted in mechanical equipment and hardware with high profession and enthusiasm. We provide high quality services with enthusiasm and have gained vast support from all our customers: Factories of Reducers, Vehicles, Hand Tools, Gears and Mechanical equipment. We do our best to realize the customers' their need and aim to provide the most economical solution to them.



**LIEBHERR**

**STEPHAN JUST**  
Diamond Dressing Rolls



# 鉋 ( 插 ) 齒刀 / 倒角刀 / 滾插刀

## DATHAN 英國

英國 DATHAN 鉋 ( 插 ) 齒刀，成立於 19 世紀的工業革命期間至今 100 年，歷經三代，為世界上唯一頂級專業生產鉋 ( 插 ) 齒刀廠，新的第三代導入新的思維與技術，將工廠現代化，全部乾式磨齒加工、全自動機台、最新的網路設計平台，讓台灣也可以成為其設計分部，提供最好的刀具與服務。

在競爭的時代，朋吉與 DATHAN 為服務在地與亞洲客戶，利用其最新的網路設計平台加上朋吉的專業，提供刀具規劃與即時設計服務，讓亞洲客戶可以免去以往與歐洲訂刀的不便。目前提供螺旋與直齒，模數 0.05 - 32，刀具整段齒型準確，可有效節省您的成本。



### 滾插刀 Power Skiving Cutters ( 碳化鎢 & 高速鋼 )

適用機台：LIEBHERR skiving<sup>3</sup> 機台、power skiving 機台、skiving 機台、scudding 機台、滾插刀機台、hard skiving 機台、新型五軸加工中心機台、如：DMG MoriSeiki & Mazak



### 鉋 ( 插 ) 齒刀

英國達森 (DATHAN) 獨家，模數：0.05 - 30  
型式：盤式 (Disc)，鐘式 (EBB)，和帶柄式 (Shank)

### 倒角刀

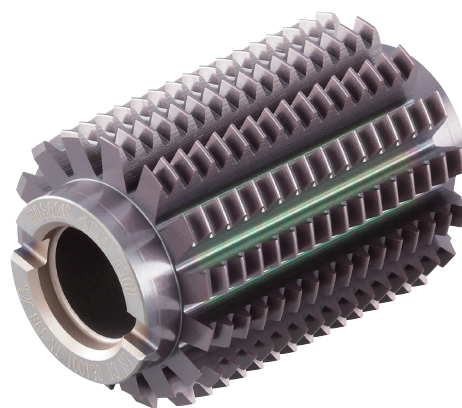
適用於 SU 及 Wera 機台

# 滾齒刀 / 捨棄式滾齒刀

憑藉刀具的專業，朋吉公司提供全世界高精度、高效能的各式滾齒刀；在高度競爭的滾齒世界，擅長模擬設計，提供客戶最適合的刀具，避免浪費、提高效率。無論多特殊，朋吉公司都可以計算且提供您適合的刀具，朋吉公司立志提供您最好的方案！



小笠原滾齒刀



車床用滾齒刀



車銑複合機用滾齒刀



捨棄式滾齒刀

# 鑽石修砂器



## JUST 德國

### 簡介 Introduction

成形和磨削過程的結果是下游磨削過程的關鍵成功因素，因此提供了關鍵的控制變量。必須對研磨修砂器削力的持續降低進行不間斷監控。使用適合的修砂工具，比如成形修砂器，輪廓修砂器、或單顆 / 多顆粒鑽石，可以減緩磨削力降低速度。除了該產品所需的廣泛專業知識，每片修砂器的性能必須保持一定的穩定度。

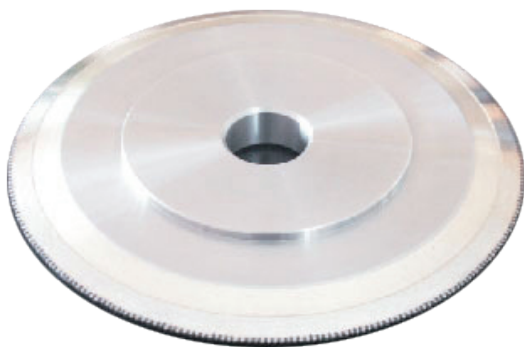
The results of the profiling and grinding process are key success factors for the downstream grinding process and thus provide pivotal control variables. The progressive loss of grinding abrasiveness to which grinding wheels are subject must be continuously monitored and mitigated by using suitable tools-namely form rolls, profile rolls and single- or multi-grain diamonds. Apart from the extensive know-how necessitated by this process, each tool's performance must be amenable to replication and monitoring at the customer's location.

## 成形 / 創程 / 特殊

應用各式磨床：平面研磨、內外研磨、桿磨、滾子、齒輪磨等

適用機台：Liebherr, Aba, Blohm, Centerless, Emag, Geibel & Hotz, Gleason-Pfauter, Haas, Höfler, Jung, Junker, Kapp, Klingelnberg, Leistritz, Mägerle, Niles, Reform, Reishauer, Schaudt, Schneeberger, SMS, Studer, 與各式磨床。

### 單點單片成形修砂器



### 齒輪創程修砂





## 成形修砂器 Form rolls

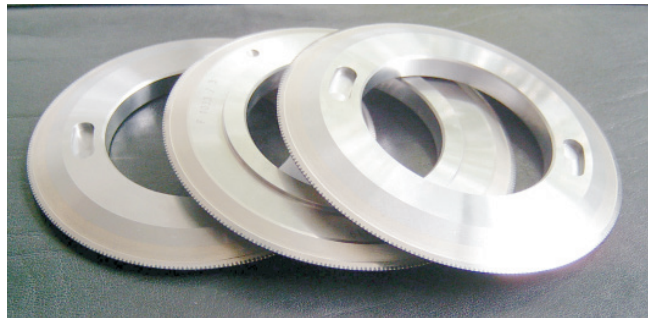
////////////////////////////////////

手工分佈鑽石層，包括 PCD, CVD, 拉長晶粒和天然顆粒 ( 散佈或手工分佈 )

Manually applied diamond layer in PCD-CVD-elongated longs and natural grain (dispersed and handset pattern)



CVD 修砂器  
CVD dressing roll R=0,03mm/W=38°



PCD 修砂器  
用於 Aba Z&B 研磨之設備  
PCD dressing rolls for Aba Z&B grinding machines

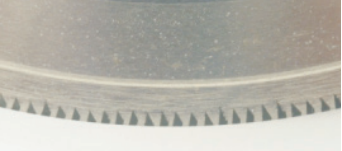
天然鑽石修砂器 - 鑽石層 = 拉長晶粒  
Diamond dressing roll in natural  
diamond-Diamond layer = elongated  
longs



用於 Gleason-Pfauter 研磨設備的天然鑽石修砂器 - 鑽石層 = 拉長晶粒  
Diamond dressing roll in natural diamond for Gleason-Pfauter grinding machines Diamond layer=elongated longs



天然顆粒 +CVD 鑽石層 Diamond layer with natural grain + CVD



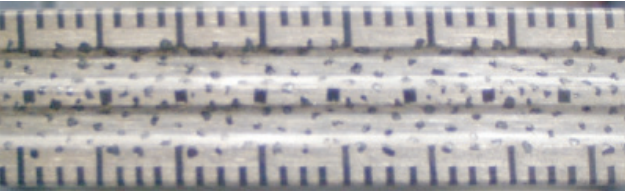
CVD 鑽石層  
CVD diamond layer



PCD 鑽石層  
PCD diamond layer



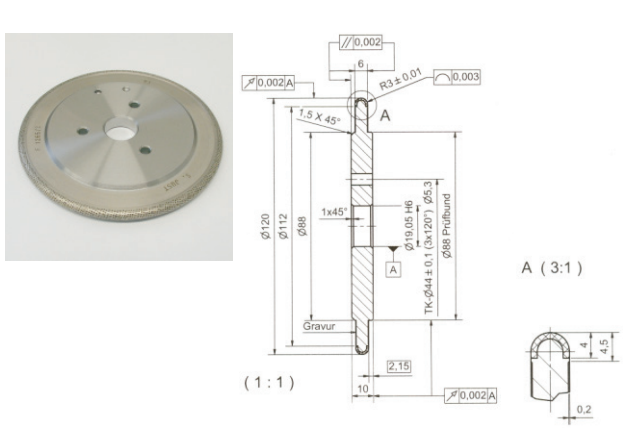
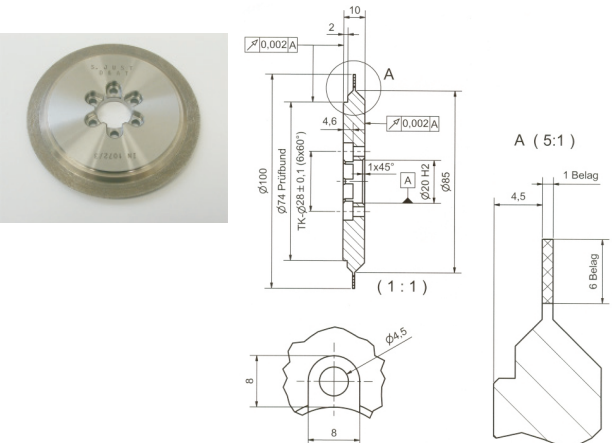
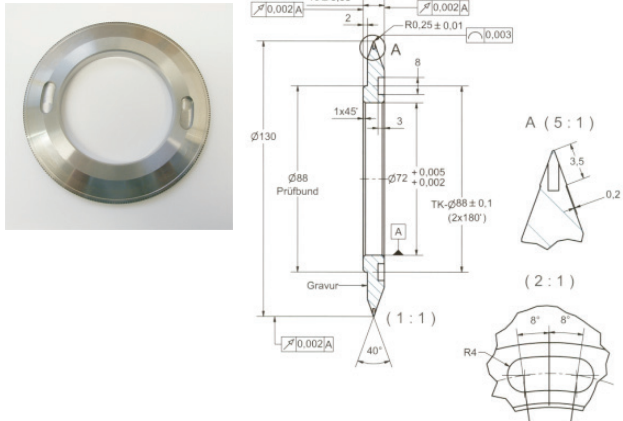
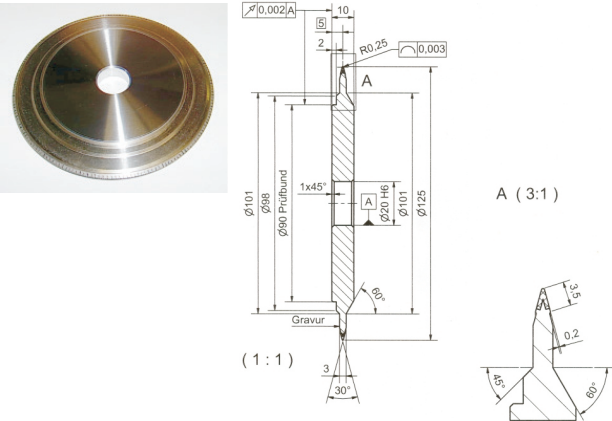
手工散佈天然顆粒鑽石層  
Manually applied diamond layer with natural grain



天然顆粒 + 手工分佈 CVD 鑽石層 Höfler 體系  
Diamond layer with natural grain + manually applied CVD's

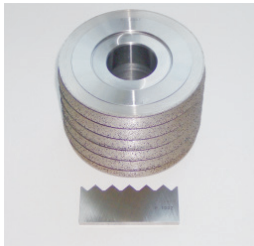


散佈天然顆粒鑽石層 + 手工分佈 CVD 邊緣增強  
Diamond layer with dispersed natural grain + manually applied CVD's edge reinforcement

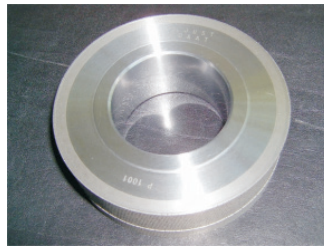




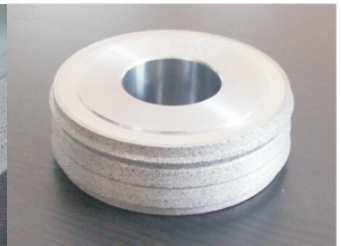
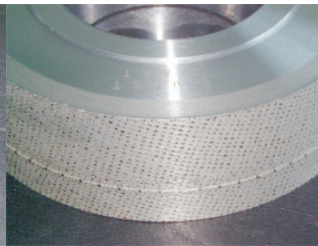
## 輪廓修砂器 Profile rolls



散佈天然顆粒  
Dispersed natural grain



手工分佈天然顆粒 + 手工分佈 CVD 邊緣增強  
Manually applied natural grain + manually applied CVD edge reinforcement



## 浸入式工具 Infiltrated tools



浸入鑽石塗層連結 Infiltrated diamond coating bonding

### 標準修砂器樣本最大尺寸

Specimen maximum dimensions of a standard dressing roll

鑽孔	比標準尺寸多 1-2 $\mu\text{m}$
鑽孔圓度	0,5 $\mu\text{m}$
平面和測量圓柱	0,5 $\mu\text{m}$
修砂器圓周跳動	1-2 $\mu\text{m}$
鑽頭上鑽石塗層的圓周跳動	1-2 $\mu\text{m}$
圓角形狀精度	1 $\mu\text{m}$

### 產品範圍

- 成形修砂器 ( 頂部輪廓圓角最小到 0.02mm )  
Form rolls (tip profiles with radii down to 0,02mm)
- 輪廓修砂器 ( 可提供極高精度的尺寸 )  
Profile rolls (available in extremely precise dimensions)
- 破碎機修砂器  
Crusher dresser rolls
- 浸入式工具 ( 超長壽命 )  
Infiltrated tools (with outstanding service life)

### 服務範圍

- 修復我司原廠以及其他廠家產品 Repair service for both original and third party products

# CBN 電鍍砂輪

Grinding Tools Galvanic Coated

	<b>蜗桿砂輪 (漸開線)</b> Grinding worms for involute profiles	<b>成形單點修砂盤 (漸開線 &amp; 直邊)</b> Profile grinding discs for involute and spline profiles
外徑 Outside diameter	60-220 mm	40-300 mm
模數 Normal module	1-6 mm	>0,75 mm
尺寸 Grit size	B76-B251	B35-B301
版本 versions	單式精加工; 粗加工及精加工; 創程桿粗加工及成形單點精加工 Mono for finishing; Roughing and finishing; roughing with generating worm and finishing with profile disc	單點盤式用於粗加工和精加工 Single disc for roughing and or finishing

## 插槽 / 平面磨盤用於 Slot / Surface Grinding discs for

- 定位和定位插槽  
Locating and positioning slots
- 外徑磨齒  
Outside diameter grinding

## 磨銳的磨輪用於 Cup wheel grinding for sharpening of

- 磨銳刀具交錯銳化  
Shaper cutters with staggered sharpening
- 寬鬆的錐體磨削 (如: 特殊鑽孔)  
Relieved cone sharpening (e.g., special drill bits)
- 特殊滾齒  
Special hobs



# 齒輪刀具 磨銳機台

滾齒，插齒，螺旋傘齒刀具

齒輪刀具最佳的磨銳再生機台，CNC 電腦數控機台，高精度，配備高畫素影像鏡頭，磨銳後的刀具精度如同新刀，精準控制研磨量，有效縮短磨銳時間，增加刀具可重磨次數。

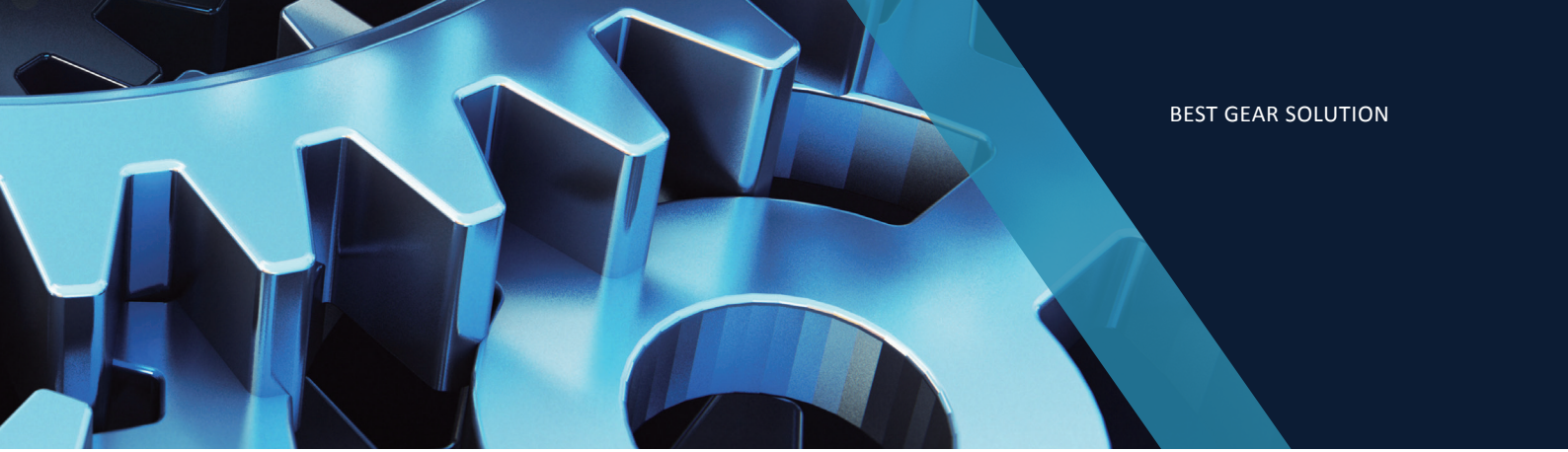


## TM 可磨的刀具範圍 Tool Range of Re-sharpening

- ▶ 螺旋傘刀至 6"  
Helical bevel gear cutter to 6"
- ▶ 直 / 螺旋插齒刀至 150mm  
Spur/Helical Shaper Cutter up to 150mm
- ▶ 滾齒刀至外徑 100mm / 長度 150mm  
Hob Cutter to OD 100mm / Length 150mm

### TM-4 Machine Specifications

General Capacity	Max. workpiece diameter	Ø 150mm
	Min. workpiece diameter	Ø 30mm
Grinding Spindle	Max. Grinding wheel Diameter	Ø 150mm
	Min. Grinding wheel Diameter	Ø 30mm
	Grinding wheel motor	2.25KW (3HP)
Axis travel	X axis (CNC)	250mm
	Y axis (CNC)	200mm
	Z axis (CNC)	200mm
	A axis (Manual)	-15° +45°
	B axis (Manual)	-5° +5°
	C axis (CNC)	360°
	Spindle speed (Inverter)	10000 rpm
	Feed rate of X axis	15 m/min
	Feed rate of Y axis	15 m/min
	Feed rate of Z axis	4 m/min
Controller	Speed of C axis	50 rpm
	Controller	MITSUBISHI
Dimension	Floor space	2100 x 1830 x 1870mm
	Weight	2200 kg



### TG 可磨的刀具範圍 Tool Range of Re-sharpening

- ▶ 螺旋傘刀至 10"  
Helical bevel gear cutter to 10"
- ▶ 直 / 螺旋插齒刀至 250mm  
Spur/Helical Shaper Cutter up to 250mm
- ▶ 滾齒刀至外徑 150mm / 長度 250mm  
Hob Cutter to OD 150mm / Length 250mm
- ▶ Coniflex 10"

### TG-4 Machine Specifications

Tool Data	Max. workpiece diameter	Ø 250mm
	Min. workpiece diameter	Ø 30mm
Grinding Spindle Drive	Spindle speed	10000 rpm
	Peak Power	5.5kw (7.5HP)
	Spindle taper	BT-50
Mechanical Axis	X axis	370mm
	Y axis	230mm
	Z axis	170mm
	C axis	360°
	Rapid traverse X,Y,Z	6000mm/min
Axis Motor and Coolant System	X axis servo motor	1kw
	Y axis servo motor	1kw
	Z axis servo motor	1kw
	C axis servo motor	1kw
	Coolant	2HP & 2HP
	Lubrication	25W
Controller	Model	MITSUBISHI
Machine	Floor space	3200 x 2300 x 2250mm
	Weight	4530 kg

# 液壓膨脹 心軸系統介紹

## MYTEC 德國

德國 MYTEC 液壓膨脹心軸 (arbor&chuck) 使用特殊的液壓膨脹系統 RS 及 SL，在夾持精準度、夾持力度和傳動力矩上大大超越傳統夾治具，且膨脹率最大不超過 0.3%，具有流暢的外觀，納入人性化與簡易化設計，兼具精密定位，是最佳的工件 / 工具夾持。全硬鋼化結構使得高轉速運轉下，仍可以展現完美的夾持，確保加工順暢與延長刀具壽命，可被應用範圍如：各式工件夾持、各式工具夾持、各式機台產能，以達到各式客製化的需求。



### 複合式加工用夾持 Workpiece Clamping

- ▶ 產品應用：車床、鑽孔 + 絞孔、磨床、安裝、平衡校準、量測  
Turning, Drilling + Reaming, Cylindrical Grinding, Assembly, Balancing, Checking + Testing.
- ▶ 夾持精準度  $\leq 0.006\text{mm}$  (0.00024"), 客製膨脹壁  
High run-out accuracy  $\leq 0.006\text{mm}$  (0.00024") of the internal thread to the outer contour; clamping on the grinded thread profile of a sleeve.



## 工具夾持 Tool Clamping

- ▶ 產品應用：一般工具夾持、絞刀夾持、滾刀夾持、砂輪夾持、CNC 磨床、齒輪磨床  
Clamping 'tool', Clamping 'reamers', Clamping 'hobs', Clamping 'grinding wheel', Clamping 'grinding mandrels'
- ▶ 夾持精準度  $\leq 0.003(0.00012")$ ，簡潔的外觀，可替換式的膨脹壁，可依需求提供客製夾持工具  
High run-out accuracy  $\leq 0,003\text{mm}(0.00012")$ ; slim chuck contour for grinding wheel clearance.



## 齒輪加工用夾持 Gear Production

- ▶ 產品應用：滾齒、插齒、刮齒、磨齒、搪齒  
Gear Hobbing, Gear Shaping, Gear Skiving, Gear Grinding, Gear Honing
- ▶ 夾持精準度  $\leq 0.003\text{mm}(0.00012")$ ，使用尾座驅動心軸，工件依刀座軸向定位，自動加載，提高加工品質  
High run-out accuracy  $\leq 0,003\text{mm}(0.00012")$ ; tailstock center actuation through holder. Additionally the workpiece is being positioned axially by a holder; automatic loading.



## 機械液壓式夾治具 Electronic Clamping Pressure Control

- ▶ 產品應用：車床加工、磨床加工、銑床加工、鑽床加工  
Turning, CNC, Milling, Drilling
- ▶ 夾持精準度小於等於  $3\mu$ ，因為動力軸動心軸提高加工的品質  
High run-out accuracy and high face run-out accuracy  $\leq 0.003\text{mm}$ ; because of the use of a power actuated Hydra-Clamping-Chuck as a quick change base-chuck, precise and quick retrofitting possible.

# 機台 Machine

## LIEBHERR 德國

Liebherr 從事於齒輪加工設備的設計和製造至今已  
有超過六十年的歷史。如今，Liebherr 已成為世界上 CNC  
齒輪加工設備和自動化設備主要領導廠牌之一。Liebherr 齒  
輪加工設備包含滾齒加工機、插齒加工機、齒型研磨機。

### 機台產品線

機型	Gear Dia. (mm)										
滾齒機	60-180	LC 60	LC 80	LC 100	LC 120	LC 130	LC 150	LC 180	LC 180 Chamfer Cut		
	200-500	LC 200	LC 300	LC 380	LC 500	LC 280 BKB (NEW)*	LC400M	-	-	-	
	600-2000	LC 600	LC 700	LC 800	LC 1000	LC 1200	LC 1400	LC 1600	LC 1800	LC 2000	
	2500- 16000	LC 2500	LC 3000	LC 4500	LC 6000	LC 8000	LC 10000	LC 12000	LC 16000	-	
鉋齒機	180	LS80 (F,E)	LS120 (F,E)	LS150 (F,E)	LS180 (F,*E)	-	-	-	-	-	
	200-500	LS200 F(E)	LS300 F(E)	LS380 F(F,E)	LS500 F(F,E)	-	-	-	-	-	
	600-1600	LS600 F(E)	LS700 F(E)	LS800 F(E)	LS1000 F	LS1200 F	LS1400 F	LS1600 F	-	-	
	800-4500	LS 800H	LS 1000H	LS 1200H	LS 1400H	LS 1600H	LS 1800H	LS2000H	LS2500H	LS 3000H	LS 4500H
立式 創程 磨齒機	180	LGG180	-	-	-	-	-	-	-	-	
	200-250	LCS 200	LCS 300	LCS 380	LCS 500	LGG 280	LGG 400M	LGG 500	-	-	
	600-1200	LCS 600	LCS 700	LFS 1000	LFS 1200	LFG 800	LFG 1000	LFG 1250	-	-	
滾插機	300-500	LK300 (NEW)	LK500 (NEW)*	-	-	-	-	-	-	-	
倒角機	180-300	LD180 C	LD300 C	-	-	-	-	-	-	-	
滾齒 加倒角	180-300	LC180 DC (NEW)*	LC300 DC	-	-	-	-	-	-	-	





**Liebherr 滾齒機**  
Gear Hobbing machines

LC 系列 60-16000，最大工件外徑可達 16,000mm，  
模數 60/100



**Liebherr 鉋齒機**  
Gear shaping machines

根據不同的需求，將主軸內部分為機械式、電子式、  
液壓式，最大工件外徑可達 4,500mm



**Liebherr 滾插機**  
Skiving<sup>3</sup> machines

LK300 / LK500 可以加工直徑達 500 mm 的工件



**Liebherr 齒輪創程磨床**  
Gear generating and profile grinding machines

可研磨工件最大外徑可達 1,250mm



**Liebherr 倒角機**  
Gear Chamfering machines

LD180C 和 LD300C 是緊湊型單機，也有附加倒角功  
能的滾齒機







**PONGI**

**朋吉實業股份有限公司**  
PONGI GEAR EXPERT CO., LTD

☎ 40653台中市北屯區崇德路二段130號12樓A1  
Rm. A1, 12F., NO.130, Sec. 2, Chongde Rd.,  
Beitun Dist., Taichung City 40653, Taiwan

☎ +886 4 2236 1867 | ☎ +886 4 2256 9498

✉ sales@pongi.com.tw

🌐 www.pongi.com.tw

## 專業 · 專心 · 用心 經營

### 齒輪刀具

滾齒刀/捨棄式滾刀：模數0.05 - 32 (AAA級高精度)

鉋(插)齒刀：模數0.05 - 32 (英國DATHAN獨家)

滾插刀(Skiving)：模數0.05-32高速鋼&碳化鎢 (英國DATHAN獨家)

搓板刀：平板型與圓型

拉齒刀：模數0.1 - 12，迷你型 - 3米

### 修砂器

成形、創程、特殊

應用各式磨床：平面研磨、內外研磨、桿磨、滾子、  
齒輪磨等

### 刀具磨銳機台

滾齒刀：精度AAA、高速鋼&碳化鎢

插(鉋)齒刀：直/斜、高精度、高速鋼&碳化鎢

傘齒輪刀：一體式

### 夾持方案Mytec

德國液壓機械夾治具

德國液壓式膨脹心軸

### 齒輪加工機台LIEBHERR

德國齒輪加工設備包含滾齒加工機、插齒加工機、齒型  
研磨機以及齒輪加工刀具等

### 其他

標準齒輪(MASTER GEAR)：檢驗用，嚙合用高精度齒輪

客製軟體設計

其他客製解決方案

**上海達頡國際貿易有限公司**  
Dathan Tool & Gauge (Shanghai) Co., LTD

☎ 201821上海市嘉定區德富路1198號2003室  
Room 2003, No. 1198, Defu Road, Jiading district,  
Shanghai 201821, P.R.China

☎ +86 21-60672159 | ☎ 400 8266163#22898

✉ sales@dathan.cn

🌐 www.dathan.cn